

Bachelorutdanning i sykepleie

Nasjonal eksamen i Anatomi, fysiologi og biokjemi

8. august 2019

Bokmål

Eksamenstid 4 timer

Kl. 9.00 – 13.00

Ingen hjelpemidler tillatt

Antall sider inkludert denne: 11

Klargjøring av begreper og spørreord som brukes i oppgavetekstene:

- **Hva, hvilken/hvilket/hvilke, nevnt, navngi:** Oppramsing av faktorer som det spørres om uten nærmere begrunnelse
- **Hvor:** Kan brukes i spørsmål som omhandler (anatomisk) plassering
- **Gi en definisjon av:** Klarlegg meningen i et begrep eller uttrykk
- **Beskriv:** Gjengi et tema eller fenomen, for eksempel hvordan noe er bygget opp eller fungerer
- **Forklar:** Vis forståelse av et tema eller fenomen, for eksempel hvor og hvordan mekanismer eller prosesser foregår og hvorfor de inntreffer
- **Gjør rede for:** Vis utdypende forståelse av og begrunn et tema eller fenomen, for eksempel sammenhengen mellom oppbygning og mekanismer og/eller prosesser

Oppgave 1

Sirkulasjonssystemet (15 poeng)

- a) Beskriv en rød blodcelle sin vei gjennom blodets kretsløp, fra den forlater venstre ventrikkel til den er tilbake samme sted. Ta med i riktig rekkefølge hvilke hovedtyper blodårer som passerer, og i hvilken rekkefølge de ulike hjertekamrene og hjerteklaffene passerer. (4 poeng)
- b) Beskriv funksjonene til muskel-venepumpen og veneklaffene i bena. (2 poeng)
- c) Nevn hvilke blodårer som forsyner hjertemuskelen (myokard) med blod. (2 poeng)
- d) Nevn når i hjertesyklusen myokard i ventriklene får sin blodforsyning. (1 poeng)
- e) Gjør rede for hvordan nervesystemet bidrar til å regulere kroppens blodtrykk. (6 poeng)

Oppgave 2

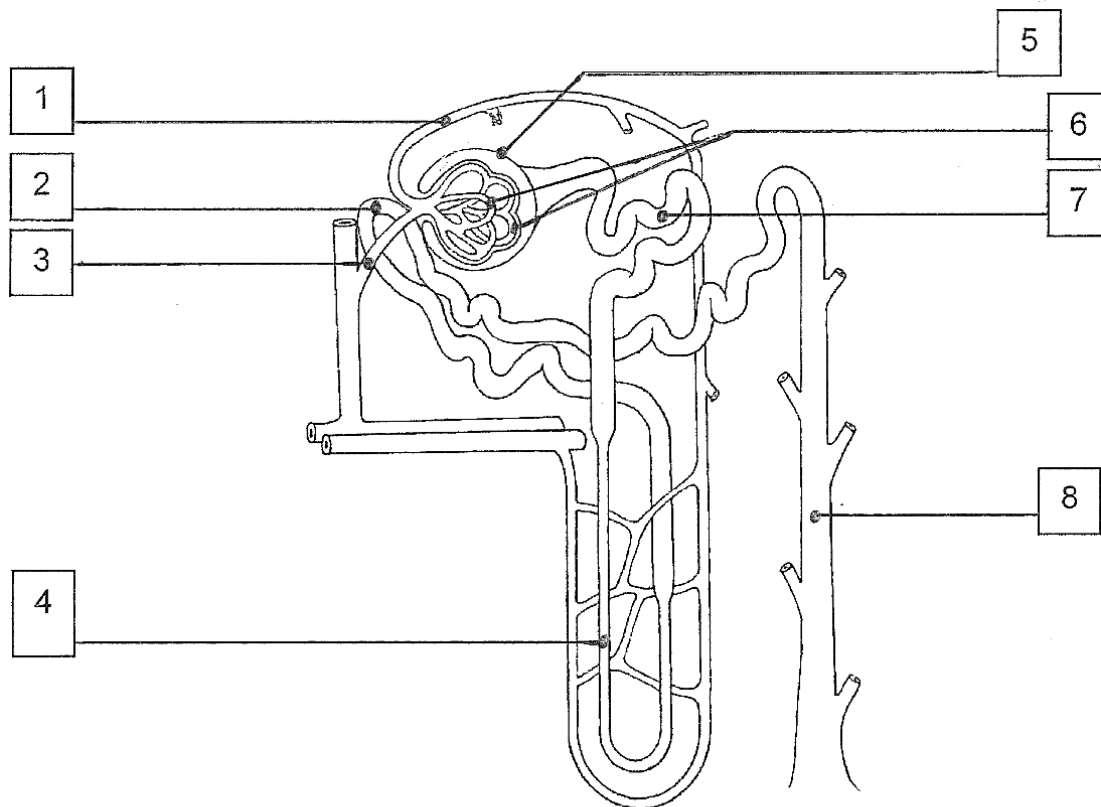
Respirasjonssystemet (15 poeng)

- a) Navngi de anatomiske strukturene i de øvre luftveiene. Du kan bruke norske og/eller latinske benevnelser. (3 poeng)
- b) Beskriv oppbygningen av alveolene. (2 poeng)
- c) Forklar hva diffusjon er. (2 poeng)
- d) Gjør rede for hvordan gassutvekslingen foregår mellom alveoler og lungekapillærer. (5 poeng)
- e) Hvor er senteret for respirasjonsregulering lokalisert? (1 poeng)
- f) Respirasjonssenteret mottar blant annet informasjon fra kjemoreseptorer. Nevn hvilke faktorer i blodet som kjemoreseptorene registrerer. (2 poeng)

Oppgave 3

Nyrene og væskereguleringen (15 poeng)

- a) Navngi de åtte nummererte strukturerne på illustrasjonen av nefronet. Du kan bruke norske og/ eller latinske benevnelser. Svarene skrives i nummerert listeform på innleveringspapir. (4 poeng)



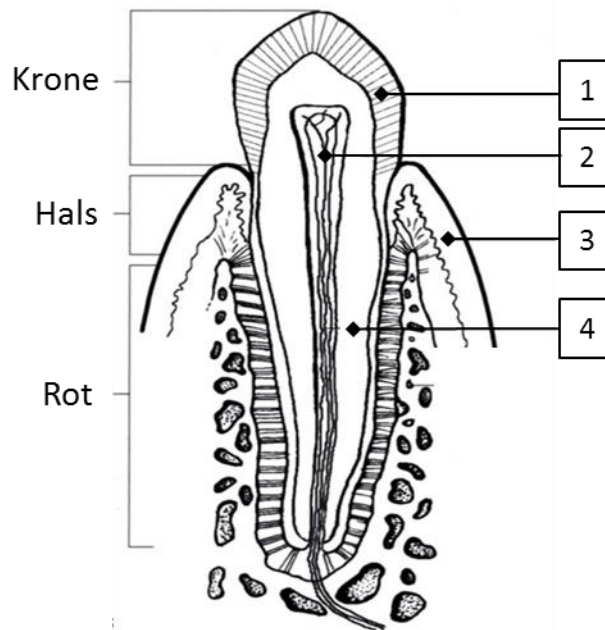
© Gyldendal Akademisk

- b) Filtrasjon er en viktig prosess i nyrene. Beskriv filtrasjonen i glomeruli (karnøstene). (3 poeng)
- c) Nevn to måter kroppen kan få tilført vann på. (2 poeng)
- d) Nevn to måter kroppen kan avgi vann på. (2 poeng)
- e) ADH (antidiuretisk hormon) deltar i reguleringen av kroppens væskebalanse. Forklar sammenhengen mellom blodets osmolaritet, ADH og diurese. (4 poeng)

Oppgave 4

Fordøyelsessystemet og hormonene (15 poeng)

- a) Under er en illustrasjon av en tann med krone, hals og rot.
Navngi de fire nummererte strukturene på illustrasjonen. Du kan bruke norske og/eller latinske benevnelser. Svarene skrives i nummerert listeform på innleveringspapir. (2 poeng)



© Gyldendal Akademisk

- b) Beskriv spyttkjertlenes og spyttets funksjoner. (3 poeng)
- c) Forklar nedbryting og opptak av proteiner i fordøyelseskanalen. (4 poeng)
- d) Nevn et hormon som reduserer blodglukose. (1 poeng)
- e) Nevn tre hormoner som øker blodglukose. (2 poeng)
- f) Nevn tre av funksjonene til tyreoideahormonene (T_3 og T_4). (3 poeng)

Oppgave 5

Skjelettet og blodet (15 poeng)

- a) Beskriv hvordan en rørknokkel er bygd opp. (4 poeng)
- b) Nevn fire eksempler på rørknokler.
Du kan bruke norske og/eller latinske benevnelser. (2 poeng)
- c) Blodets hovedfunksjon er transport. Det som transporteres kan plasseres i ulike kategorier:

1. Gasser
2. Næringsstoffer
3. Avfallsstoffer
4. Blodceller
5. Hormoner
6. Elektrolytter
7. Plasmaproteiner
8. Lipoproteiner

Nevn ett eksempel på hva blodet transporterer for hver av disse åtte kategoriene.
(4 poeng)

- d) Nevn tre faktorer i kosten som er nødvendige for produksjonen av erythrocytter. (2 poeng)
- e) Beskriv hvordan mesteparten av oksygenet transporteres i blodet. (2 poeng)
- f) Hva kalles prosessen der et koagel løses opp? (1 poeng)

Oppgave 6

Nervesystemet og sansene (15 poeng)

a) Finn riktig funksjon (1-6) til de ulike områdene i hjernen (A-E) nedenfor. Svarene skrives i listeform ved at hver av bokstavene kombineres med ett av tallene.

Én av funksjonene (1-6) passer ikke med noen av områdene og skal derfor ikke brukes. (5 poeng)

- A. Cerebellum
- B. Basalgangliene
- C. Hypotalamus
- D. Hjernestammen
- E. Brocas område

1. Senter for temperaturregulering og kontrollsenter for store deler av hormonsystemet
2. Her finnes synapser for mange sensoriske nervebaner («koplingsstasjon»)
3. Regulerer bevissthetsnivå (søvn/våken tilstand), blodtrykk og respirasjon
4. Talesenter/språkproduksjon
5. Planlegging av bevegelser i samarbeid med motorisk bark
6. Balanse og koordinasjon av bevegelser

b) Nevn hvilken virkning det parasympatiske nervesystemet har på: (4 poeng)

- i. pupillene
- ii. spyttkjertlene
- iii. hjertet
- iv. fordøyelseskanalen

c) Nevn hvilken hjernenerve som leder parasympatiske nervefibrer til hjertet. (1 poeng)

d) Hvor er likevektsorganet plassert? (1 poeng)

e) Nevn i riktig rekkefølge de strukturene og områdene i øyet som lyset passerer på veien fra omgivelsene til sansecellene i netthinnen/retina. Du kan bruke norske og/eller latinske benevnelse. (3 poeng)

f) Nevn funksjonen til tappene i øyet. (1 poeng)

Oppgave 7

Flervalgsoppgaver (10 poeng)

Hver oppgave har bare ett riktig svar.

Svarene skrives i nummerert listeform på innleveringspapir.

Oppgave 7.1

Hvilket utsagn om celledeling er riktig?

- A. Meiose foregår i alle kroppens celler
- B. Ved mitose dannes to datterceller med 46 kromosomer hver
- C. Ved mitose dannes haploide celler
- D. En zygote har 23 kromosomer og deler seg ved meiose

Oppgave 7.2

Hva menes med homeostase?

- A. Celledifferensiering
- B. Biologisk mangfold i kroppen
- C. Stabilt indre miljø i kroppen
- D. Blodstansning

Oppgave 7.3

Hvilket utsagn om energiomsetning i cellene er riktig?

- A. Glykolyse er en aerob prosess
- B. Aerob metabolisme er ikke avhengig av oksygen
- C. Under aerobe forhold dannes melkesyre (laktat)
- D. Aerob metabolisme foregår i mitokondriene

Oppgave 7.4

Hvilket utsagn om muskulatur er riktig?

- A. Hjertemuskulatur er viljestyrt (under bevisst kontroll) og finnes i hjertet
- B. Skjelettmuskulatur er ikke viljestyrt og finnes i bevegelsesapparatet
- C. Skjelettmuskulatur er viljestyrt og finnes i indre organer og blodårer
- D. Glatt muskulatur er ikke viljestyrt og finnes i indre organer og blodårer

Oppgave 7.5

Hvilke blodceller fagocytterer kroppsfremmed materiale ved en betennelse?

- A. Mastceller og plasmaceller
- B. B- og T-lymfocytter
- C. Makrofager og nøytrofile granulocytter
- D. Trombocytter og erytrocytter

Oppgave 7.6

Hva skjer som følge av at insulin skilles ut i blodet?

- A. Glykogenlageret i leveren øker
- B. Blodglukose øker
- C. Glukagonutskillelsen øker
- D. Glykogenedbrytningen øker

Oppgave 7.7

Hvor er musculus deltoideus plassert?

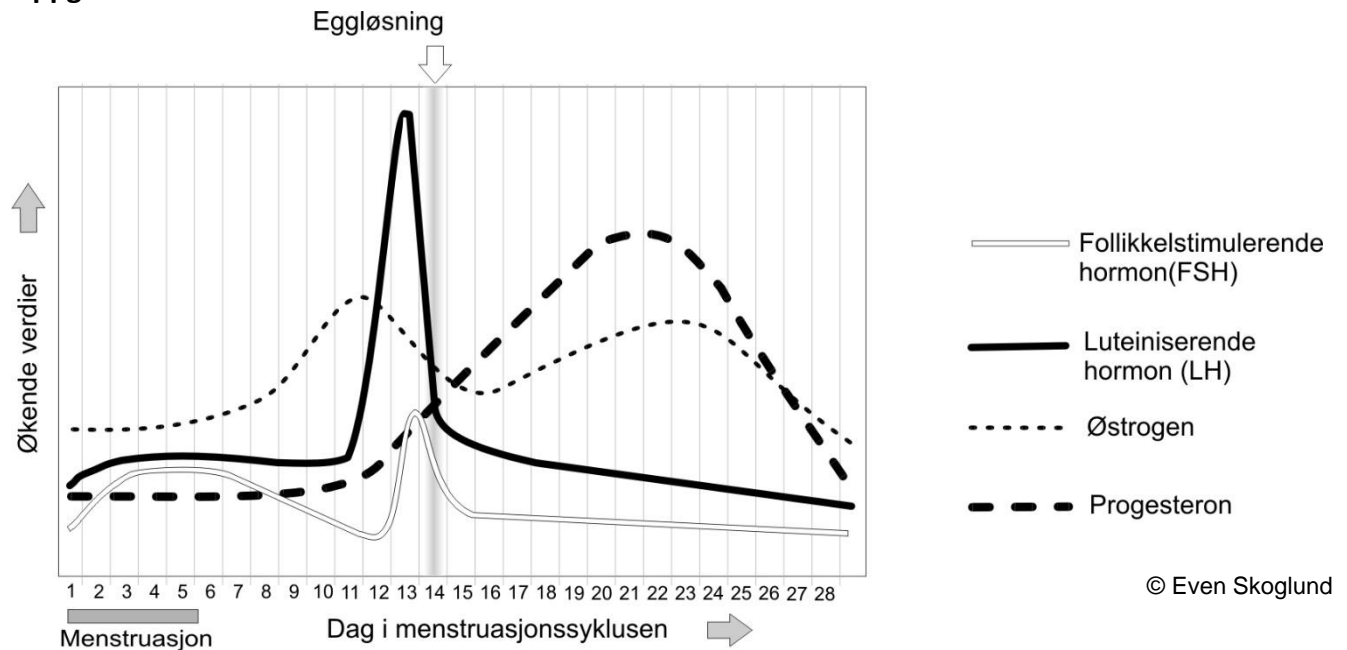
- A. På nedre del av magen
- B. På over- og yttersiden av skulderleddet
- C. På ytre og øvre del av setet
- D. På baksiden av låret

Oppgave 7.8

Hvor foregår sædcelleproduksjonen?

- A. I sædkanaler i testiklene
- B. I epitelceller i bitestiklene
- C. I kjertellev i prostata
- D. I kanaler i sædblæreene

Oppgave 7.9



Nedenfor er det fire utsagn om menstruasjonssyklusen:

1. Nivået av FSH stiger fra dag 15 til dag 28 i menstruasjonssyklusen
2. Nivået av progesteron er lavt fra dag 1 til dag 10 i menstruasjonssyklusen
3. Nivået av østrogen er stabilt i hele menstruasjonssyklusen
4. Nivået av LH er på sitt høyeste rett før eggløsning

Hvilke to utsagn er riktige?

- A. Utsagn 1 og utsagn 3
- B. Utsagn 2 og utsagn 3
- C. Utsagn 1 og utsagn 4
- D. Utsagn 2 og utsagn 4

Oppgave 7.10

Nedenfor er det fire utsagn om temperaturreguleringen:

1. Svettegjør at kroppstemperaturen reduseres
2. Når vi svetter, reduseres fordampningen fra huden
3. Når blodårer i huden utvider seg, reduseres varmetapet
4. Kroppstemperaturen reduseres ved at blodårer i huden utvider seg

Hvilke to utsagn er riktige?

- A. Utsagn 1 og utsagn 2
- B. Utsagn 2 og utsagn 3
- C. Utsagn 1 og utsagn 4
- D. Utsagn 3 og utsagn 4